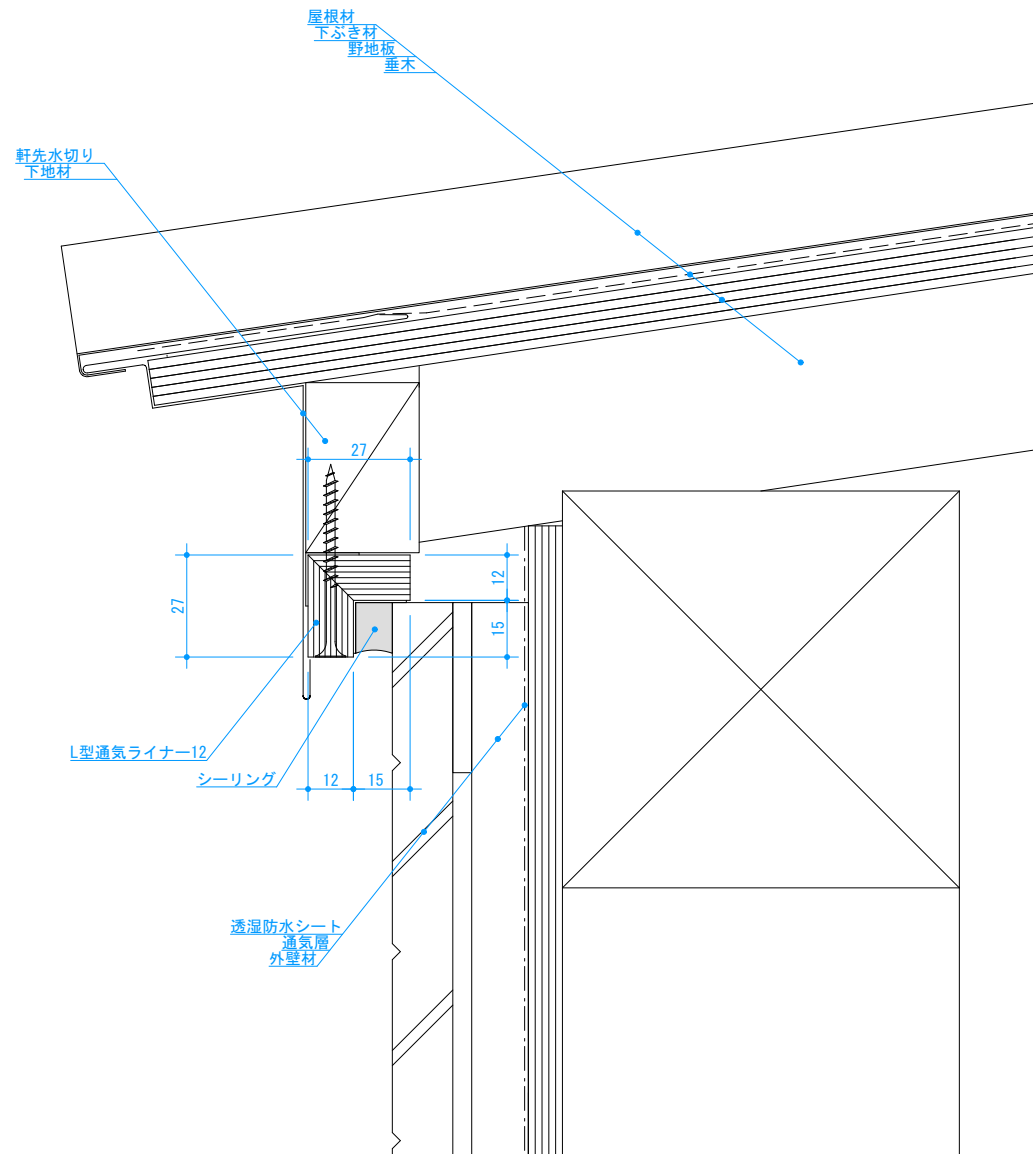
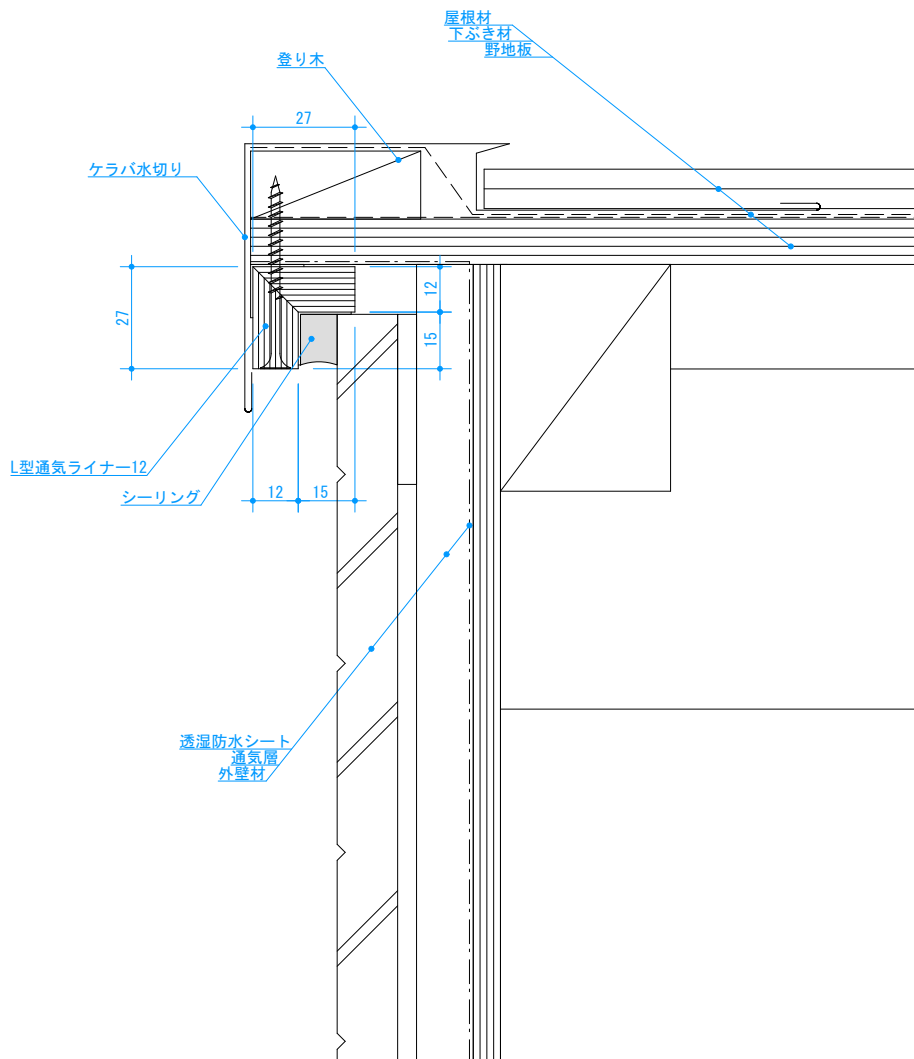


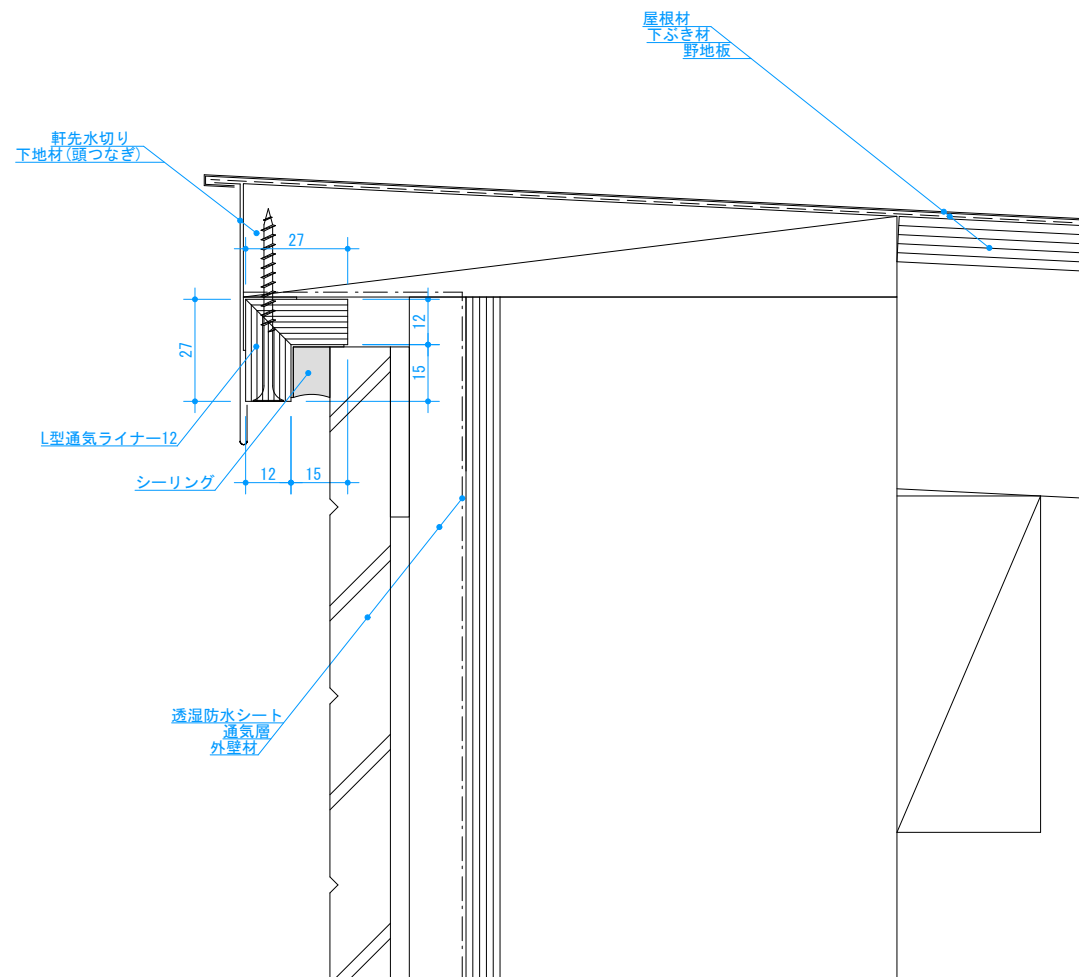
記号	変更年月日	内容	担当	規格値	(厚) 12mm × (高) 27mm × (長) 1220mm			承認	検図	製図	設計	製品名	
				有効開口面積	122cm <sup>2</sup> /本 (100cm <sup>2</sup> /m)	対応勾配		a. okubo	k. hiroya	k. tahara		L型通気ライナー12	
				備考	●併せて施工説明書・カタログをご確認ください			材質	ポリプロピレン アクリル系粘着剤 ブチルゴム系粘着剤			図種	
								色調	ブラック		縮尺	1:2	納まり図
												部位	軒ゼロ_水上
												日付	2022. 4. 26
													日本住環境株式会社



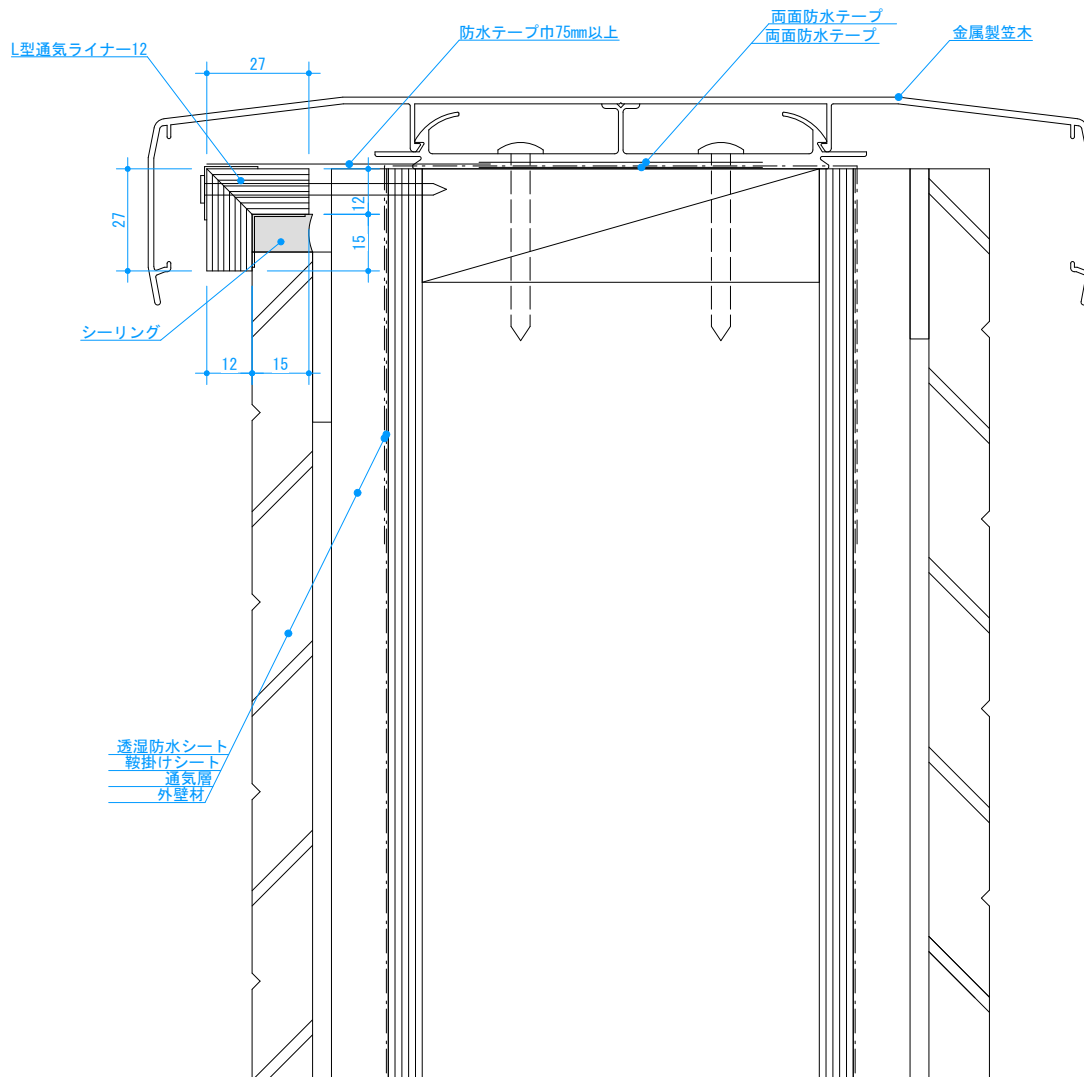
記号	変更年月日	内容	担当	規格値	(厚) 12mm × (高) 27mm × (長) 1220mm		承認	検図	製図	設計	製品名
				有効開口面積	122cm <sup>2</sup> /本 (100cm <sup>2</sup> /m)	対応勾配	a. okubo	k. hirota	y. jin		L型通気ライナー12
				備考	●併せて施工説明書・カタログをご確認ください		材質	ポリプロピレン アクリル系粘着剤 フチルゴム系粘着剤			図種
							色調	ブラック	縮尺	1:2	納まり図
											部位
											軒ゼロ_水下
											日付
											2022. 8. 25
											日本住環境株式会社



記号	変更年月日	内容	担当	規格値	(厚) 12mm × (高) 27mm × (長) 1220mm		承認	検図	製図	設計	製品名
				有効開口面積	122cm <sup>2</sup> /本 (100cm <sup>2</sup> /m)	対応勾配	a. okubo	k. hirota	y. jin		L型通気ライナー12
				備考	●併せて施工説明書・カタログをご確認ください		材質	ポリプロピレン アクリル系粘着剤 フチルゴム系粘着剤			図種
							色調	ブラック	縮尺	1:2	納まり図
											部位
											軒ゼロ_ケラバ
											日付
											2022. 8. 25
											日本住環境株式会社



記号	変更年月日	内容	担当	規格値	(厚) 12mm × (高) 27mm × (長) 1220mm			承認	検図	製図	設計	製品名
				有効開口面積	122cm <sup>2</sup> /本 (100cm <sup>2</sup> /m)	対応勾配	1.0寸勾配以下	a.okubo	k.hirota	y.jin		L型通気ライナー12
				備考	●併せて施工説明書・カタログをご確認ください			材質	ポリプロピレン アクリル系粘着剤 フチルゴム系粘着剤			図種
								色調	ブラック	縮尺	1:2	納まり図
												部位
												軒ゼロ_フラット
												日付
												2022. 8. 25
												日本住環境株式会社



記号	変更年月日	内容	担当	規格値	(厚) 12mm × (高) 27mm × (長) 1220mm		承認	検図	製図	設計	製品名
				有効開口面積	122cm <sup>2</sup> /本 (100cm <sup>2</sup> /m)	対応勾配	a. okubo	y. ohnishi	k. hirota		L型通気ライナー12
				備考	●併せて施工説明書・カタログをご確認ください		材質	ポリプロピレン アクリル系粘着剤 フチルゴム系粘着剤			図種
							色調	ブラック	縮尺	1:2	納まり図
											部位
											パラペット
											日付
											2022. 9. 28
											日本住環境株式会社